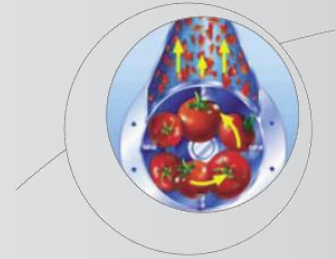


Trituratrice Bertoli



Triturare vegetali in sicurezza e con ridotti costi di manutenzione.

Le Trituratrici Bertoli trova il loro impiego ideale nel ciclo tecnologico di trattamento del pomodoro e dei frutti senza nocciolo.



MODELLO	POTENZA ISTALLATA	PREVALENZA (bar)	PORTATA (l/h)
BT60	30 kW 6 poli	0,0	60000
BT60L	30 kW 6 poli	0,0	60000
BT60LP	30 kW 6 poli	1,0	60000
BT60LP	37 kW 4 poli	2,0	60000



Design according to MACHINE DIRECTIVES and the HARMONIZED EUROPEAN STANDARD in force.



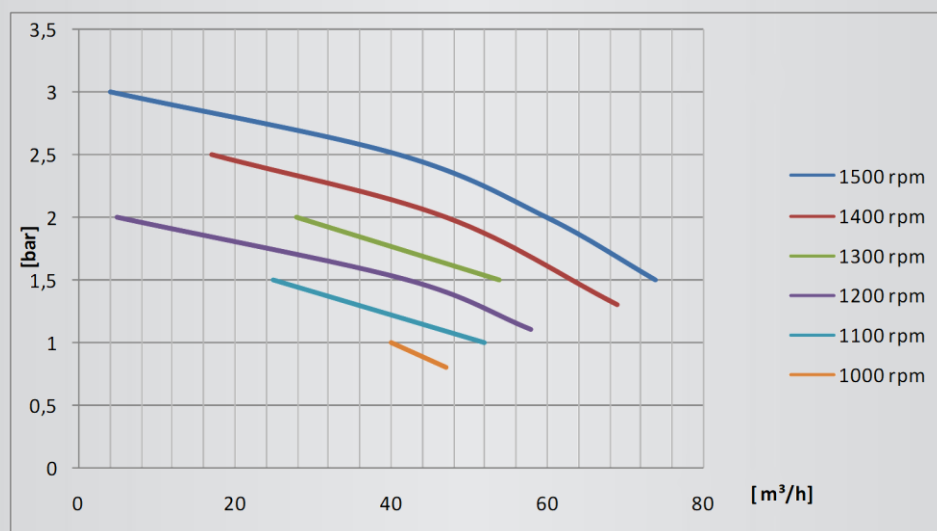
DATI TECNICI BT60

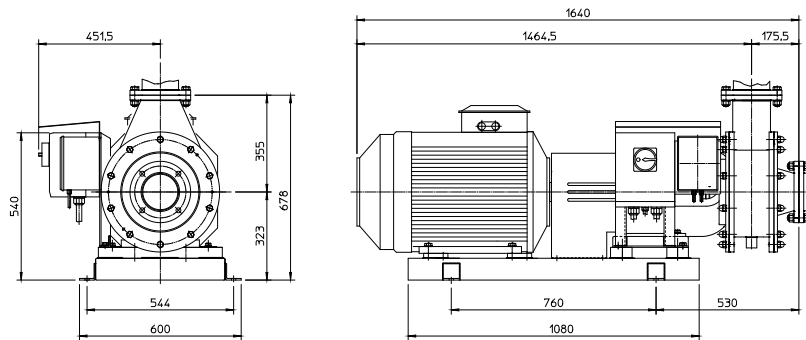
Peso (kg)	460
Ingresso/uscita prodotto	Øe133
Ingresso/uscita acqua	G1/4"
Max pressione d' esercizio	6 bar

DATI TECNICI BT60

Peso (kg)	460
Ingresso/uscita prodotto	Øe133
Ingresso/uscita acqua	G1/4"
Max pressione d' esercizio	6 bar

CURVE CARATTERISTICHE TRITURATRICE ESCLUSIVAMENTE PER MODELLO BT60LP





CARATTERISTICHE TRITURATRICE

Corpo microfuso in acciaio inox	Motore elettrico 380/440V.50/60Hz da (! poli ! kW Vedi tabella sopra)
Coperchio anteriore smontabile per ispezion	Giunto a trascinamento magnetico, che salvaguarda il sistema di trasmissione della pompa da possibili sovraccarichi dovuti all'ingresso di corpi estranei
Girante aperta a 4 taglienti in acciaio inox con taglienti removibili in acciaio inossidabile duro, di speciale disegno per tritare il prodotto	Contagiri con sensore di controllo per la gestione del giunto a trascinamento magnetico
Setaccio interno di triturazione	Sistema di ingrassaggio
Albero di trasmissione in acciaio speciale trattato termicamente	Raffreddamento e lubrificazione della tenuta meccanica
Tenuta meccanica in widia su widia	Pianale in acciaio verniciato, adatto all'accoppiamento della pompa con il motore elettrico
Supporto in ghisa	Rumorosità < 75dBa
Controflange, guarnizioni e bulloni per ingresso e uscita prodotto	

OPZIONI SU RICHIESTA

Girante brevetto N. 2011000051 per tagliare tritare pompare il prodotto con ► lame in aisi 630 ► pale in stellite
Quadro elettrico ► con circuiti di potenza, avviatore softstart, micro PLC per la gestione dei giri della macchina
Motore elettrico ► motore elettrico 380/440V.50/60Hz 4 poli da kW 37, per aumentare le prestazioni di prevalenza

***Technical specifications are not mandatory and subject to change without notice.



BERTOLI - Brand of INTERPUMP GROUP S.p.A.
Via Giambattista Vico, 2 - 42124 - Reggio Emilia - Italy
Tel. +39 0522 948011 - Fax +39 0522 948080
info@bertolisrl.eu - www.bertoli-homogenizers.com